

ご注文書

1 パッケージをお選びください

Standardパッケージ (ホルダ10本無料) →②へ進む

Nanoパッケージ (ホルダ5本無料) →④へ進む

2 (Standardパッケージの方)チャックサポートをお選びください (1個はパッケージに付属、2個目よりオプション)

型 式	主軸タイプ	○を付ける
80.112.30	BT30	
80.112.40	BT40	
80.112.50	BT50	
80.113.25	HSK25	
80.113.32	HSK32	
80.113.40	HSK40	
80.113.50	HSK50	
80.113.63	HSK63	
80.113.80	HSK80	
80.113.10	HSK100	
80.114.30	Capto C3	
80.114.40	Capto C4	
80.114.50	Capto C5	
80.114.60	Capto C6	
80.114.80	Capto C8	

→④へ進む

3 (Nanoパッケージの方)チャックサポートをお選びください (1個はパッケージに付属、2個目よりオプション)

型 式	主軸タイプ	○を付ける
80.162.30	BT30 (MAS規格ブルボルト)	
80.162.40.01	BT40 (ブルボルト無しタイプ)	
80.162.40.02	BT40 (DIN 69872ブルボルト)	
80.162.40.06	BT40 (MAS規格ブルボルト)	
80.163.25	HSK-E25	
80.163.32	HSK-E32	
80.163.40	HSK-E40	
80.163.50	HSK-E50	
80.163.63	HSK-A63	

→④へ進む

4 無償進呈のホルダをお選びください

主 軸	シャンク径 (mm)	型 番	Standard (10本)	Nano (5本)
BT30	3	30.640.03.00		
	4	30.640.04.00		
	6	30.640.06.00		
	8	30.640.08.00		
	10	30.640.10.00		
	12	30.640.12.00		
	16	30.640.16.00		
BT40	3	40.640.03.00		
	4	40.640.04.00		
	6	40.640.06.00		
	8	40.640.08.00		
	10	40.640.10.00		
	12	40.640.12.00		
	16	40.640.16.00		
BT50	6	50.640.06.00		
	8	50.640.08.00		
	10	50.640.10.00		
	12	50.640.12.00		
	16	50.640.16.00		
	20	50.640.20.00		
	25	50.640.25.00		
HSK-A63	3	A63.140.03.00		
	4	A63.140.04.00		
	6	A63.140.06.00		
	8	A63.140.08.00		
	10	A63.140.10.00		
	12	A63.140.12.00		
	16	A63.140.16.00		
HSK-A100	6	A10.140.06.00		
	8	A10.140.08.00		
	10	A10.140.10.00		
	12	A10.140.12.00		
	16	A10.140.16.00		
	20	A10.140.20.00		
	25	A10.140.25.00		

フリガナ 貴社名	
ご住所	
T E L	
ご担当者名	
メールアドレス	

備考欄

OSG使用欄

OSG代理店

OSG-HAIMER

焼きばめ装置

Power Clampキャンペーン

期間限定

速い! 簡単! 好評発売中のHAIMER焼きばめ装置に
今ならホルダが無償でついてくる!!

期間: 2017年4月3日(月)~2018年3月30日(金)

キャンペーン内容

Power Clamp Standardパッケージ



BASIC LINE ホルダ10本無料!

Power Clamp Nanoパッケージ



BASIC LINE ホルダ5本無料!

無償進呈はHAIMER BASIC LINEホルダ限定です



ホームページ <http://www.osg.co.jp/>

焼きばめ装置 Power Clampの特長

- 短時間での加熱・冷却が可能
- ハイス工具の焼きばめ可能
- 高い安全性
→ 高熱部分に触れることが少ない設計
- 操作性の良さ
→ シュリンクコード入力で加熱パラメータを簡単設定
- メンテナンス不要



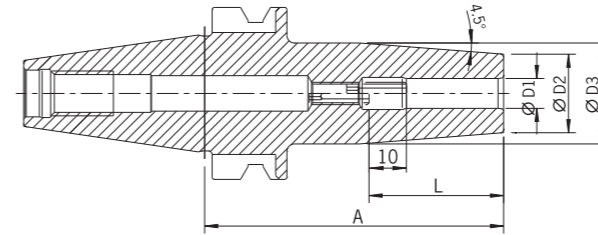
シュリンクコード

◎BASIC LINE ホルダ

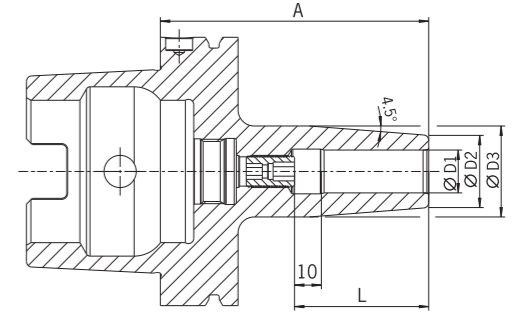


- 振れ精度3μm未満
- バランス等級G2.5 (18,000min⁻¹)

寸法表



単位:mm



単位:mm

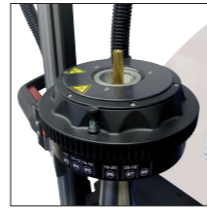
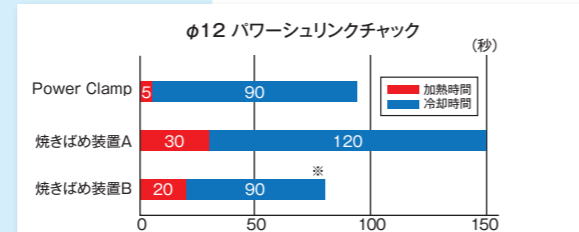
Power Clamp Standardパッケージ



NG (New Generation) コイル

(スターターパッケージ以上に標準装備)

- シャンク径φ3~φ32の工具を1つのコイルで焼きばめ可能
- 交換式ストップディスク不要
- 短い加熱時間



※ 焼きばめ装置Bは冷却水に直接浸すタイプ。別置きの冷却装置への移動及び冷却後のふき取り作業が必要(冷却時間に含む)。

機種名 / Power Clamp Economic Plus NG

セット内容	
昇圧トランス	システムカート
チャックサポート1本	工具抜き取りセット
耐熱手袋	

主電源 3X400-480V, 16A, 13kW
寸法 W840xD600xH970mm
重量 110kg

- 対応シャンク径: φ3~φ32
- 対応主軸サイズ
BT30/40/50
HSK-25/32/40/50/63/80/100
Capto C3/4/5/6/8
- ホルダ最大長さ: 570mm
(ゲージラインより)

Power Clamp Nanoパッケージ



- シャンク径φ3~φ16の工具に対応
- コンパクトで使い勝手の良い横型→焼き外し時に落下するリスクなし
- スリーブ無しでミニシュリンクチャックを焼きばめ可能

機種名 / Power Clamp Nano

セット内容	
昇圧トランス	エアクーリング (冷却装置)
チャックサポート1本	クーリングノズル小
耐熱手袋	

主電源 3X400-480V, 16A, 13kW
寸法 W715xD600xH630mm
重量 75kg

- 対応シャンク径: φ3~φ16
- 対応主軸サイズ
BT30/40
HSK-25/32/40/50/63
- ホルダ最大長さ: 230mm
(ゲージラインより)



ミニシュリンクチャック

主軸	D1	型番	D2	D3	L	A
BT30	3	30.640.03.00	10	-	9	80
	4	30.640.04.00	10	-	12	80
	6	30.640.06.00	21	27	36	80
	8	30.640.08.00	21	27	36	80
	10	30.640.10.00	24	32	42	80
	12	30.640.12.00	24	32	47	80
	16	30.640.16.00	27	34	50	80
	20	30.640.20.00	33	40.5	52	90
BT40	3	40.640.03.00	10	-	9	90
	4	40.640.04.00	10	-	12	90
	6	40.640.06.00	21	27	36	90
	8	40.640.08.00	21	27	36	90
	10	40.640.10.00	24	32	42	90
	12	40.640.12.00	24	32	47	90
	16	40.640.16.00	27	34	50	90
	20	40.640.20.00	33	42	52	90
BT50	6	50.640.06.00	21	27	36	100
	8	50.640.08.00	21	27	36	100
	10	50.640.10.00	24	32	42	100
	12	50.640.12.00	24	32	47	100
	16	50.640.16.00	27	34	50	100
	20	50.640.20.00	33	42	52	100
	25	50.640.25.00	44	53	58	100

主軸	D1	型番	D2	D3	L	A
HSK-A63	3	A63.140.03.00	10	-	9	80
	4	A63.140.04.00	10	-	12	80
	6	A63.140.06.00	21	27	36	80
	8	A63.140.08.00	21	27	36	80
	10	A63.140.10.00	24	32	42	85
	12	A63.140.12.00	24	32	47	90
	16	A63.140.16.00	27	34	50	95
	20	A63.140.20.00	33	42	52	100
HSK-A100	25	A63.140.25.00	44	53	58	115
	6	A10.140.06.00	21	27	36	85
	8	A10.140.08.00	21	27	36	85
	10	A10.140.10.00	24	32	42	90
	12	A10.140.12.00	24	32	47	95
	16	A10.140.16.00	27	34	50	100
	20	A10.140.20.00	33	42	52	105
	25	A10.140.25.00	44	53	58	115