



*shaping your dreams*

# APPLICATION SOLUTIONS



# Introduction

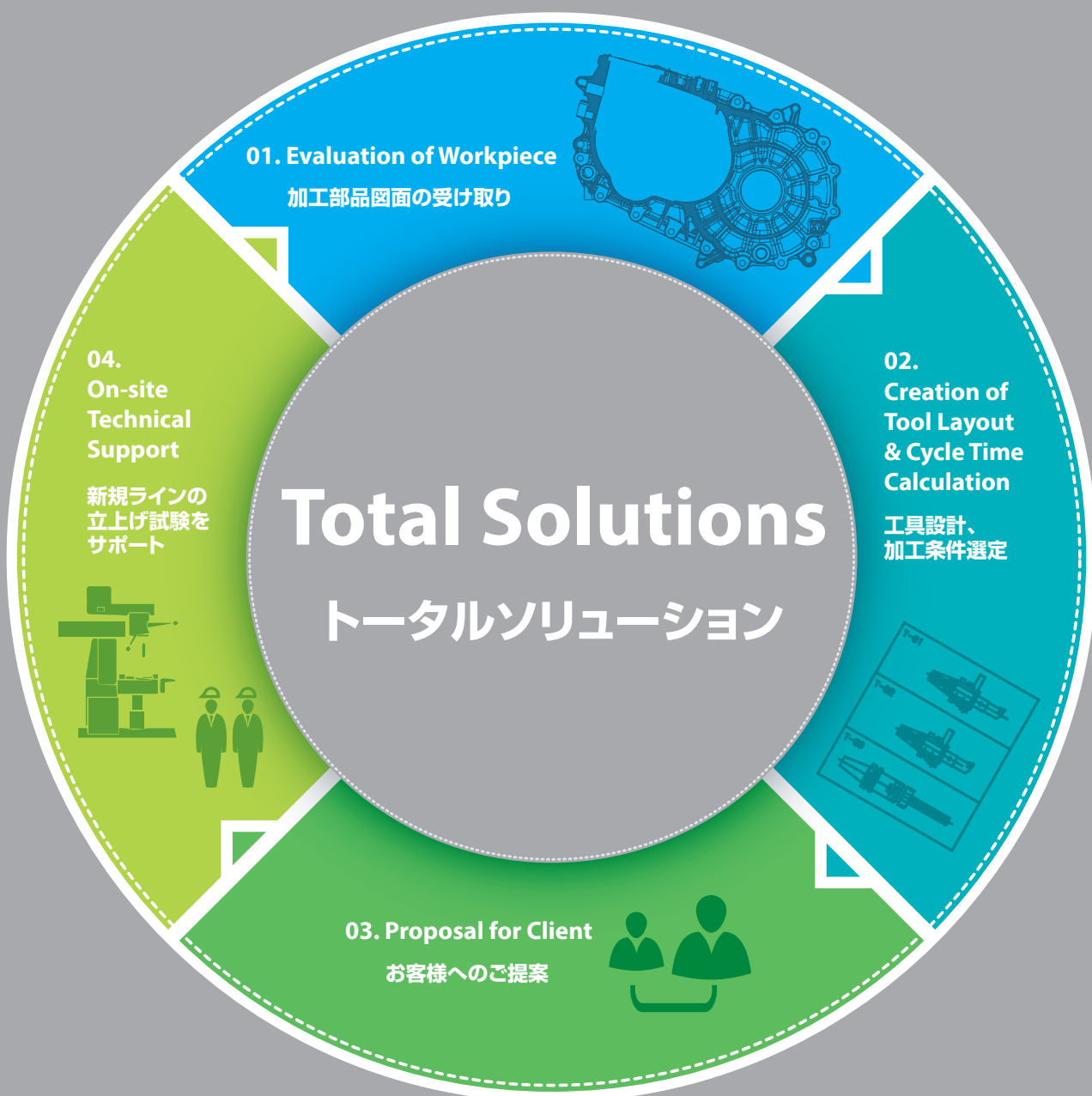
## はじめに

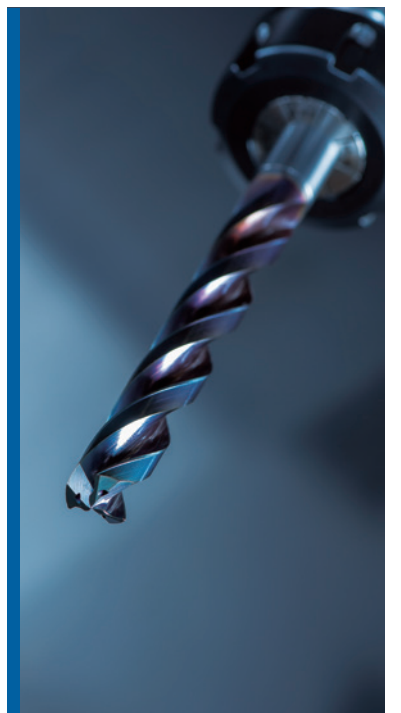
OSG is the world's largest manufacturer of round cutting tools. Established in 1938, OSG has a long-standing reputation as a total solution cutting tool provider throughout the manufacturing industry. Gaining the support and trust of our customers

オーエスジーは1938年の創業以来、高品質・高性能な精密切削工具を様々なモノづくり産業に提供してまいりました。世界トップシェアを有するタップだけでなく、ドリル・エンドミル・刃先交換式工具・転造工具・測定工具など幅広い製品群で、お客様の加工をトータルにサポートし

has always been OSG's commitment. Through our innovative technological know-how, exceptional services, and out-of-the-box thinking, we can offer tailored support for your specific application needs.

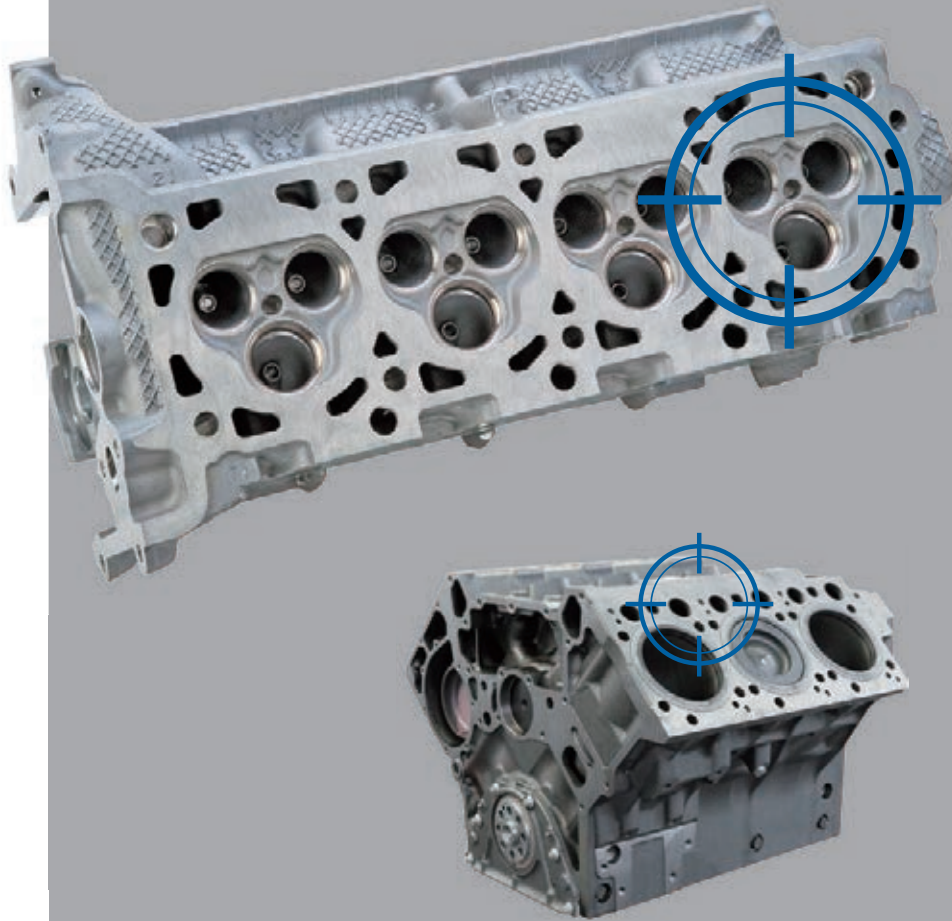
ています。75年を超える歴史に裏打ちされた確かな技術力と最先端の加工技術は、日本だけでなく海外のお客様にも厚い信頼を頂いております。また、販売ネットワークは世界30ヶ国にわたり、お客様の加工に最適なトータルソリューションを世界中でご提案しています。





# Automotive Solutions

## 自動車産業向けソリューション 1



The automotive industry is one of the world's most important economic sectors, comprising a wide range of organizations in the development of motor vehicles utilizing the latest technologies. It is said that there are approximately 20,000 to 30,000 parts per vehicle, which are manufactured by a variety of machining processes.

OSG offers products tailored for the machining of automotive parts, from the engine, transmission, to various die/mold components. Our premium tools feature exclusive metallurgy, cutting geometries and proprietary surface treatments to help increase productivity, reliability and tool life while reducing machining time and scrap.

自動車産業は幅広い関連産業を持つ世界の基幹産業で、数多くの最先端技術が開発されています。自動車の部品点数は2~3万点と言われており、その多くは機械加工により製作されます。

オーエスジーの製品は、エンジンやトランスミッションなどの主要部品をはじめ、部品素材の成型に必要な金型の製造にも使われています。精度向上、加工時間短縮、工程削減などお客様から寄せられる様々なご要望に、今後も全力でお応えしてまいります。

### Carbide Burnishing Drill (Special)

Ideal for machining complex holes and countersink. Simplifies tool management with its high rigidity design and excellent hole accuracy.

#### 超硬バニシングドリル(特殊品)

多段穴や面取り、座ぐり形状のある複合穴の加工に最適。工程の集約が可能。工具剛性が高く、優れた穴精度を実現。



### HSK Solid PCD Cutter (Special)

High rigidity, precision and long tool life in aluminum applications.

#### HSK一体形PCDカッタ(特殊品)

HSK一体形で高剛性、高精度、長寿命加工を実現。アルミ部品の幅広いフライス加工に対応。



## DC-P Disc Cutter

ディスクカッタ DC-P



Steel body disc cutter best used for the machining of aluminum in small machining centers such as BT30.

BT30など小型マシニングセンタに最適な薄型軽量のアルミ用専用カッタ。鋼製ボデーを採用。

## A-Tap A-SFT/A-POT

切削タップ A-SFT/A-POT



All-purpose tap series designed to simplify tool management and to excel in a wide variety of materials and applications.

これ一本で幅広い被削材・機械に適用でき、工具管理が容易。優れた切りくず排出性で安定加工を実現。

## Carbide Reamer (Special)

超硬リーマ (特殊品)



Carbide reamer designed for finishing. Special geometry permits excellent accuracy, tool life and stable machining in various drilling applications.

さまざまな穴の仕上げ加工に適用する特殊超硬リーマ。豊富な経験に基づいた最適な工具設計により高精度、長寿命、安定加工を実現。

## PCD Reamer (Special)

PCDリーマ (特殊品)



High performance and precision PCD reamer for aluminum applications.

アルミ部品の高精度な穴仕上げ加工に不可欠。豊富な製作実績を活かした高性能な仕様を実現。

## ZDS Counterboring End Mill

座ぐり加工用エンドミル FX-ZDS

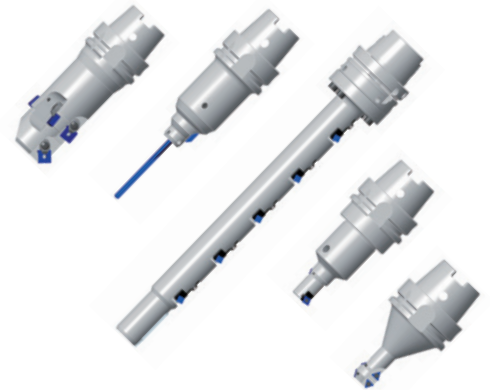


Capable of non-step counterboring (depth of 1D or less) without pilot holes. Excellent chip evacuation and high accuracy even when machining on a slope.

2種類の材質 (超硬、ハイス) とショート、ミディアムなど長さのバリエーションを持ち、様々な座ぐり加工 (1D以下) に対応。

## Automotive Special Tooling

自動車部品加工用ツールング工具 (特殊品)



Special automotive tooling made for the machining of cylinder head, cylinder block, connecting rod, etc.

シリンダーヘッド、シリンダーブロック、コンロッドなど自動車部品の加工に必要な特殊専用工具。

## Thread Gauge

ねじ用限界ゲージ (LG) フラグ



Thread gauges are used to inspect pitch diameter and pitch accuracy of internal threads.

めねじの精度を検査する測定工具。優れたねじ研削技術、熱処理技術を結集した高品質、高精度な製品。おねじ用リングゲージもラインナップ。

## OZT Tool Presetter

ツールプリセッタ OZT

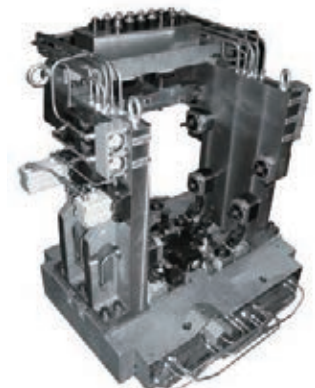


Tool presetter by the German maker ZOLLER Corporation. Great accuracy and easy operation with the attached touch panel.

ドイツZOLLER社製のツールプリセッタ。タッチパネル式で簡単操作、ばらつきが少ない測定を実現。

## Jig (Special)

クランプ治具 (特殊品)

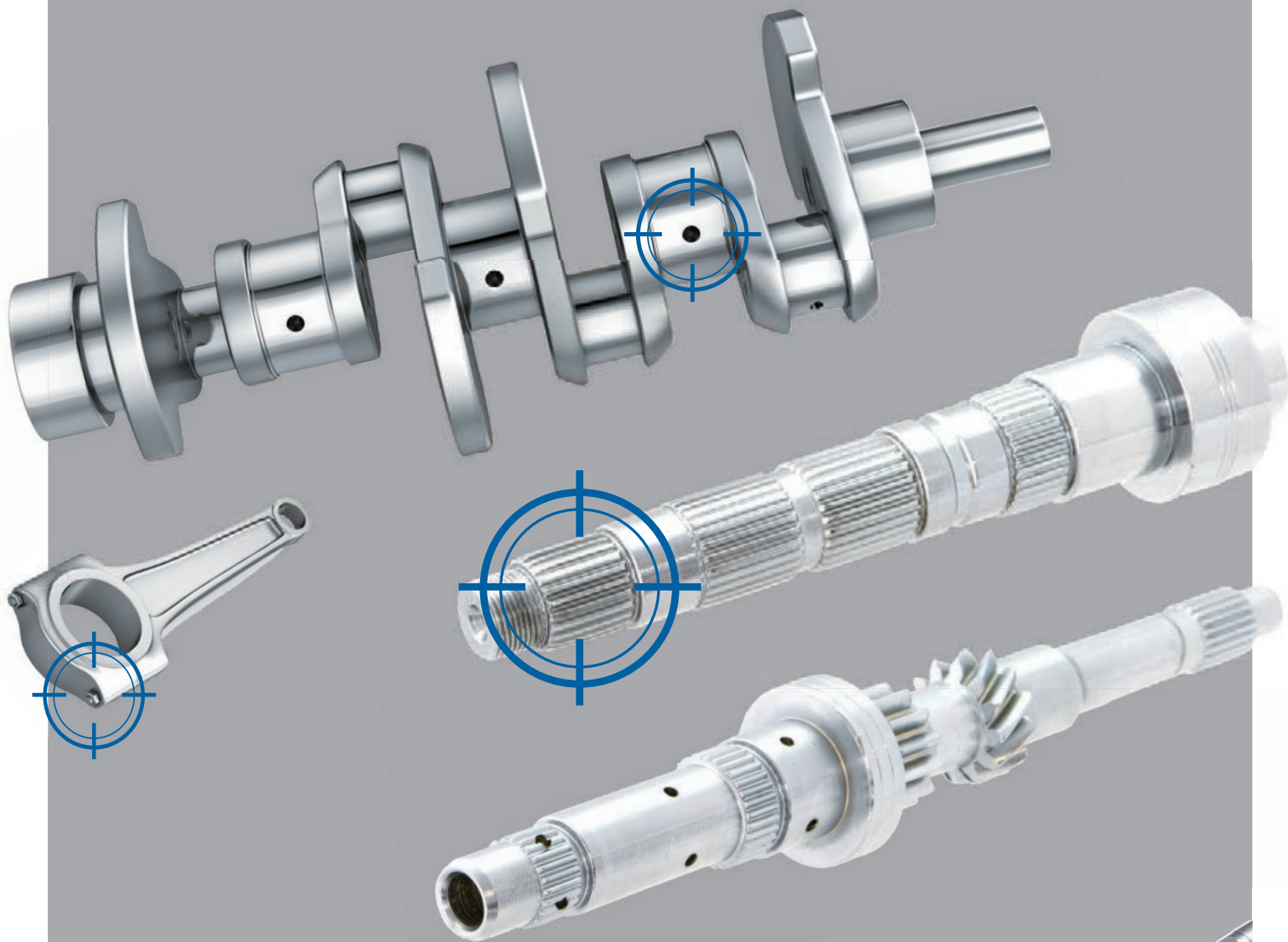


An essential element for mass production line. OSG can provide tailored specifications to accommodate special processes, machines and various workpieces.

量産ラインに不可欠な専用クランプ治具。オーエスジーでは製品形状、機械、加工工程に合わせた専用設計および製作が可能。

# Automotive Solutions

## 自動車産業向けソリューション 2

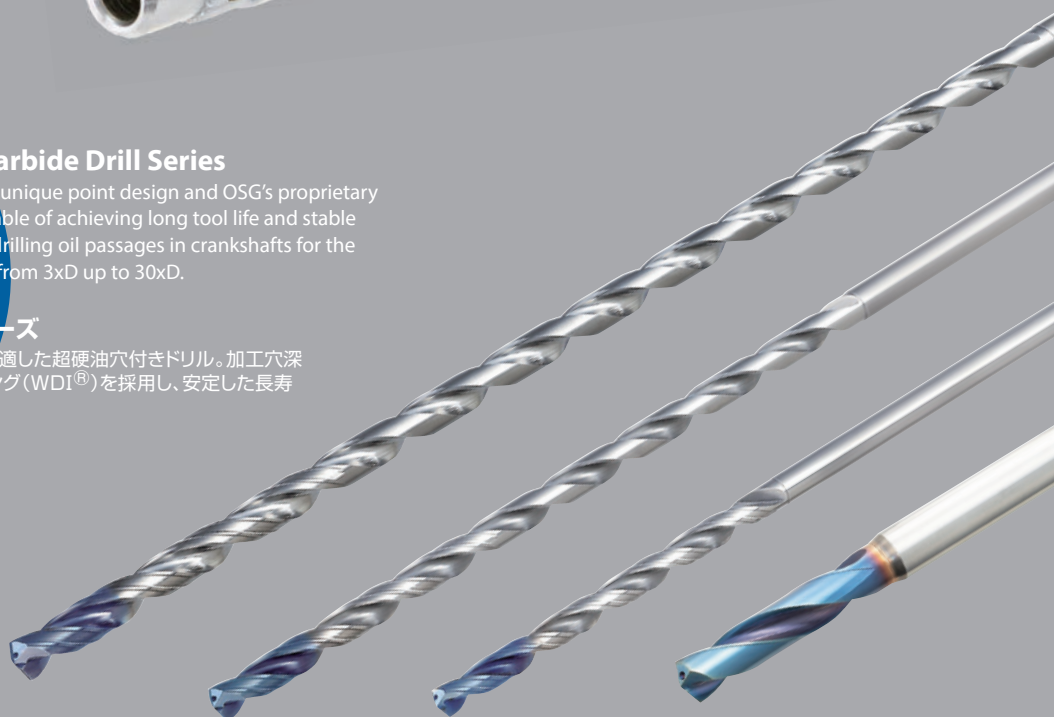


### WDO Coolant-Through Carbide Drill Series

Featuring a new carbide substrate, a unique point design and OSG's proprietary WDI® coating, the WDO series is capable of achieving long tool life and stable machining. It is commonly used for drilling oil passages in crankshafts for the automotive industry. Sizes available from 3xD up to 30xD.

### 超硬油穴付きWDOドリルシリーズ

クランクシャフトなど鋼部品の穴あけに適した超硬油穴付きドリル。加工穴深さに対応した最適刃形と専用コーティング(WDI®)を採用し、安定した長寿命を実現。



## CTCP115, 125 Turning Tool

鋼旋削用コーティング超硬 CTCP115, 125



Features CTCP115,125 grade materials designed for stable and efficient machining of steels. OSG is an authorized distributor of Ceratizit cutting tools in Japan.

ルクセンブルクに本社のあるCERATIZIT社の旋削工具。鋼用のメイン材種CTCP115, 125は安定した高能率加工を提供。

## S-XPf Forming Tap

転造タップ S-XPf



High performance forming taps for applications up to 35 HRC and large diameter up to M45. Available with or without oil holes.

低トルクを実現する特殊ねじ仕様で、従来加工できなかった太径(～M45)や35HRCまでの高硬度鋼、さらにはMQLの転造ねじ加工を実現。油穴なし、油穴付き、ロングシャンクタイプをラインナップ。

## Combo Drill (Special)

複合加工用工具(特殊品)



A versatile tool that is capable of handling various machining processes, including drilling, chamfering, boring, etc. Greatly simplifies tool management and reduce cycle time.

一本の工具で穴あけ+面取り+外径ボーリングなど複合加工が可能。工程集約によりタクトタイムの大幅短縮を実現。

## T-Slot End Mill (Special)

Tスロットエンドミル(特殊品)



Special tool for T-slotting. Unique end mill geometry designed to handle a wide variety of shapes and applications.

T溝加工専用工具。この他にも製品の加工形状に対応する多種多様なソリッドエンドミルの設計・製作が可能。

## CBN Twist End Mill (Special)

ねじれCBNエンドミル(特殊品)



Designed for high hardness materials. High precision and long tool life.

浸炭焼入れ材などの高硬度材の仕上げ加工で長寿命、高精度を実現。ねじれ切れ刃を採用し切れ味も抜群。

## Rack Dies

ラック形転造ダイス



Mainly used for automotive parts production. Rack type rolling dies are for fast, large volume production of parts with involute splines.

主に自動車部品などのインボリュートスプライン、セレーション、ねじ、ウォームなどを高精度に転造。

## Fillet Roller

フィレットローラー



Tool used to create mirror finish on corners of the crankshaft and to enhance the strength of the shaft.

自動車などのクランクシャフトのコーナ部を鏡面仕上げ加工を行うツール。シャフトの強度アップを行なうのが主な目的。

## Form Gauge

姿ゲージ

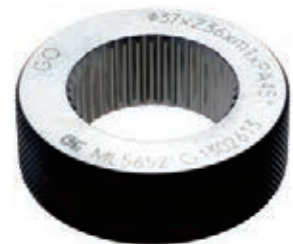


For measuring hole concentricity of engine blocks. Can be tailored made to accommodate special specifications.

エンジンブロックなどの穴同軸度測定用ゲージ。製品仕様、精度にあわせた専用設計が可能。

## Involute Spline Ring Gauge

インボリュートスプライン リングゲージ

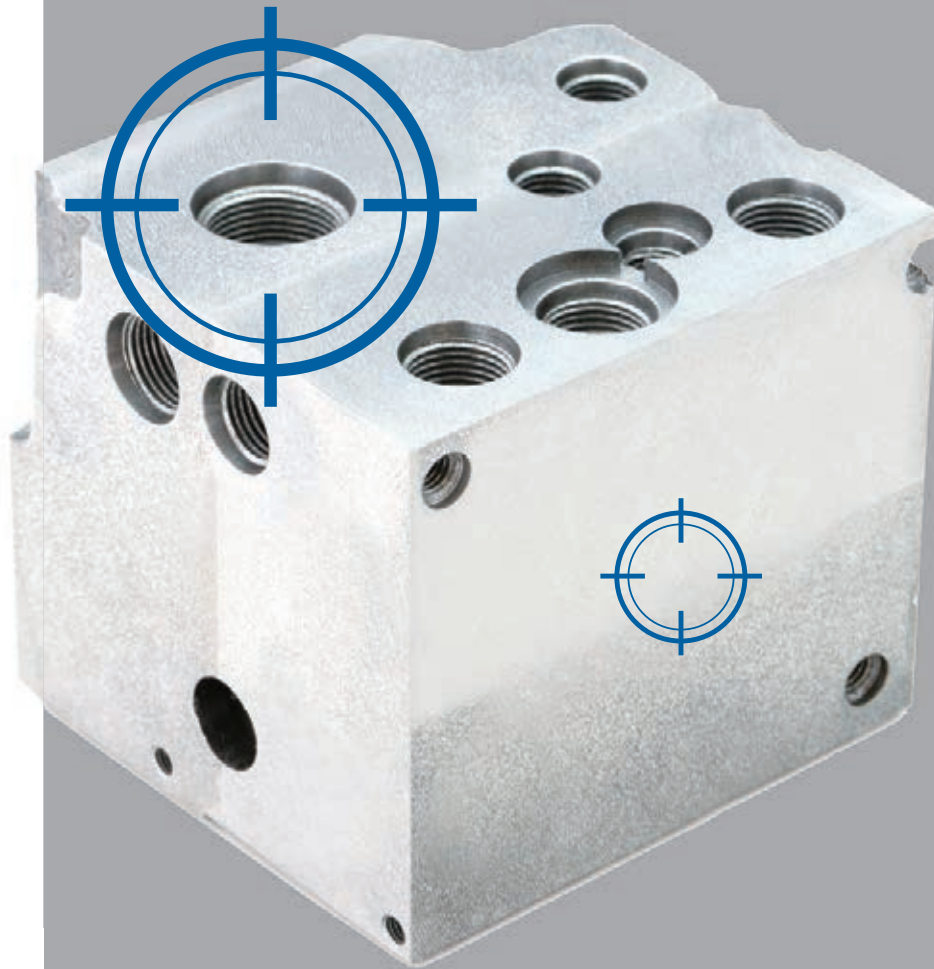


For inspecting the accuracy of spline shafts. Great cost performance and can be customized. Plug gauges and mandrels are also available.

スプラインシャフトの精度検査をするための専用ゲージ。従来ゲージと比べ安価で、カスタマイズ設計に対応。プラグゲージ、マンドレルも製作可能。

# Energy & Heavy Industry Solutions

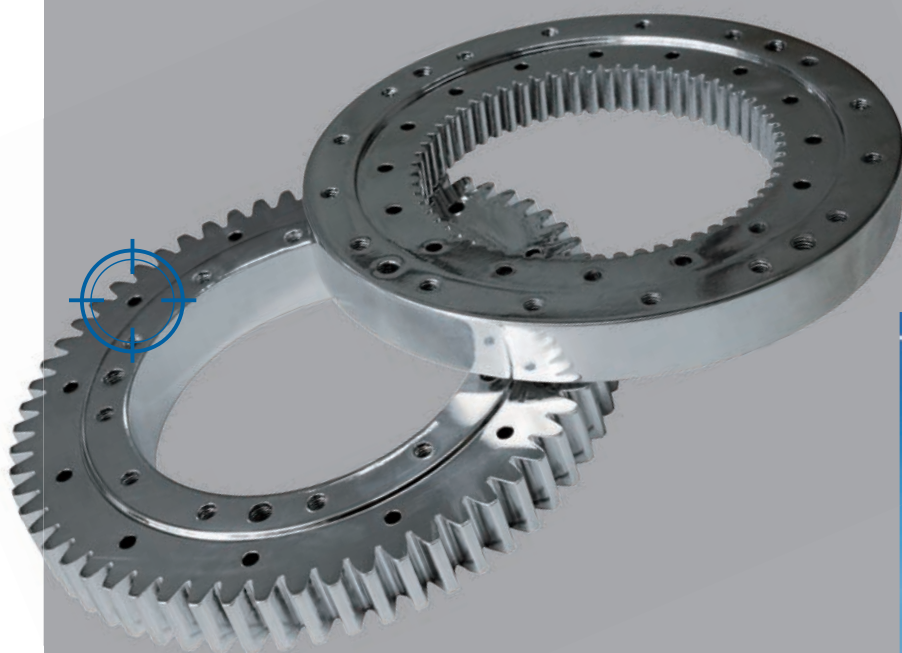
エネルギー産業 & 重工・建機産業向けソリューション



The energy industry is growing, and each day brings a new challenge. Renewable energy in particular, is a big global agenda. Needless to say, parts in this industry are just as big in size and are very expensive. Scrapping a part can easily jeopardize the bottom line. OSG is ready to overcome these obstacles with new innovative tooling specifically designed for this segment.

In addition to the energy sector, OSG also offers high performance tooling for manufacturers in the heavy industry. We have solutions for various materials and machining processes. At OSG, we know what is expected from today's manufacturers – consistent quality, reliable delivery, and maximum cost performance.

オーエスジーでは、世界的に成長を続けるエネルギー産業の開拓に注力しています。エネルギー産業と同じく大型部品の加工が多い重工・建機産業向けにも最適な工具や加工方法のご提案をしています。安定した品質、確かな納期、そしてコストパフォーマンスの最大化といったお客様の期待に応えるため、工具および加工技術の開発に努めています。





## Phoenix PAO Face Milling Cutter

フェニックス正面フライス PAO



Economical 8-corner per side (16 corners in total) specification. Best suited for machining large cast iron parts.

両面8コーナ(計16コーナ)仕様で経済性に優れた正面フライス。大型の鋳鉄構造物の加工に最適。

## TRS Mega Muscle 3-Flute Drill

超硬油穴付き3枚刃メガマッスルドリル



Patented geometry permits stable chip ejection. The result is over 2X faster than 2-flute drills and longer life.

新開発の溝形状(PAT.P)採用で、鋼加工において優れた切りくず分断を実現。鋼・鋳物加工において、2枚刃の2倍以上の高送りおよび工具寿命の延長が可能。

## EX-MT-GDR HSS Drill

ハイスドリル EX-MT-GDR



TiN HSS coated drill for general application with Morse taper shank. Suitable for lathe and multi-spindle specialized machines.

大型構造物の穴あけ加工に適用。専用機、旋盤など低剛性な機械でも安定、安心加工が可能。

## Phoenix PXD Exchangeable Head Drill

フェニックスヘッド交換式ドリル PXD



Suitable for high performance, high precision large-diameter ( $\Phi 14\sim 25$ ) machining. Features OSG's proprietary WDI<sup>®</sup> coating for long tool life.

ヘッド交換式のインデキサブルドリル。大径穴( $\Phi 14\sim 25$ )の高効率、高精度加工を実現。専用コーティング(WDI<sup>®</sup>)を採用し、安定した長寿命を実現。

## Phoenix P5D Indexable Drill

フェニックスインデキサブルドリル P5D



Features an economical 4-corner design and unique flute geometry to enable stable 5xD deep hole drilling in steel and stainless steel.

経済性に優れた4コーナタイプインサートを使用するインデキサブルドリル。従来難しかった5D加工に対応。

## VXL/HXL Spiral Fluted Tap

大型部品加工用スパイラルタップ VXL/HXL-SFT



Designed to excel in any industry producing threads over 1/2" in diameter. Available in two styles for both vertical and horizontal applications.

大型部品の加工に最適な大径スパイラルタップ。加工機に合わせた2タイプを設定。(M16~56)

## Thread Mill

非鉄・耐熱合金用 WX-PNC



Premium sub-micrograin carbide thread mill designed for cast iron, steels, exotics and difficult to machine materials.

NC機械のヘリカル送りを利用したねじ加工に対応。タップ加工に比べて切りくずのトラブルが少なく、折損の心配が低減。

## FX-MG-CS Countersink

3刃カウンターシンク FX-MG-CS



TiAlN coated 3-flute carbide countersink designed for countersinking, deburring and chamfering. Long tool life in a variety of materials.

3枚刃の面取り加工用工具。切れ味がよく、ばりの少ない綺麗な加工面とFXコーティングによる長寿命加工を実現。

## FX-LDS Starting Drill

超硬リーディングドリル FX-LDS



Starting drill designed for high-speed, high precision processing of centering and counter sinks with long tool life.

センタリング、面取り加工に適用。高精度な穴あけ加工をサポート。

# The OSG Advantage

## オーエスジーの総合力

### OSG Academy OSGアカデミー

The so-called "OSG's brains," where designing, testing, producing, and evaluating the latest cutting tool technology take place, are located at the OSG Academy. Housing over 40 of the latest CNC machining centers, along with OSG rapid prototype grinding machines, our engineering team strives to offer clients the best possible solution for their individual application needs.

設計・開発・切削試験部門が集結した、いわば「オーエスジーの頭脳」です。お客様の加工環境に適した製品仕様をスピーディに設計、試作品を製作し、加工テストを行った上で、個々のお客様に最適な工具と加工方法をご提案します。



Design Center



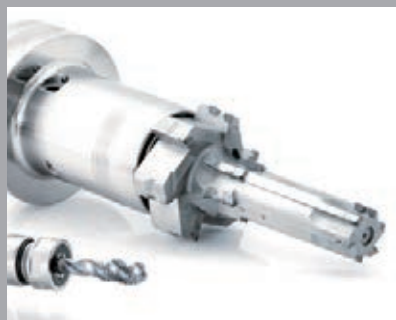
Global Technology Center



### Tailored Solution ソリューション提案

OSG's marketing, development and manufacturing organizations work closely together to offer processing methods optimized for each customer's cutting environment. Our capabilities as a provider of total solutions for cutting tasks, including our own regrinding and coating operations, allow us to help customers to improve their productivity and reduce costs.

オーエスジーは営業部門、開発部門、製造部門が密接に連携し、個々のお客様の加工環境に最適なソリューションをご提案します。総合工具メーカーとして再研磨・再コーティングなどアフターサービスをご提供するとともに、お客様の生産性向上やコスト削減に共に取り組んでまいります。



### Advanced Technology 最新鋭の技術開発

OSG strives to provide total solutions for the pressing needs of its customers by supplying high added-value products and services based on its advanced technology. Already the global leader in taps, end mills and rolling dies, our goal is to become the world's number-one manufacturer of hole-making cutting tools. OSG will continue to use its proven technological capabilities to build customer confidence and enhance its reputation by creating tools that provide world-class quality and performance.

オーエスジーは世界No.1の穴加工用切削工具メーカーを目指し、最新鋭の技術・加工ノウハウの開発に取り組んでいます。高い技術力に裏打ちされた高付加価値工具ときめ細かいサービスで、お客様のご要望にお応えします。今後も、お客様に安心して使っていただける世界最高レベルの品質・性能を持つ製品を開発してまいります。



### Gauge Calibration System ゲージの校正サービス

OSG offers over 8,000 high precision and quality gauges to support our clients' threading operation and inspection. We also offer a calibration service for thread gauges and plain gauges with calibration certificate / traceable certificate (additional fee applies).

オーエスジーでは8,000アイテムを超えるゲージを取り扱っており、使用中のねじゲージ・プレーンゲージについては校正サービスも実施しています。お客様のご要望に合わせて校正証明書やトレーサビリティ証明書の発行も承っております(有料)。



### Tooling Reconditioning Services 再研磨・再コーティングサービス

Tool reconditioning services provided by the OSG Group restore used tools to the same sharpness as new products. Because even worn cutting tools and rolling dies can be restored to new condition, reconditioning is more economical for customers than the purchase of new tools. With regrinding facilities in 14 overseas countries, the OSG Group can respond to customer needs worldwide.

ご使用済の工具を新品同様の性能に再生する再研磨・再コーティングサービスを提供しています。日本はもとより海外でも14ヶ国に再研磨拠点をもち、世界中でお客様のご要望にお応えしています。



## Global Network

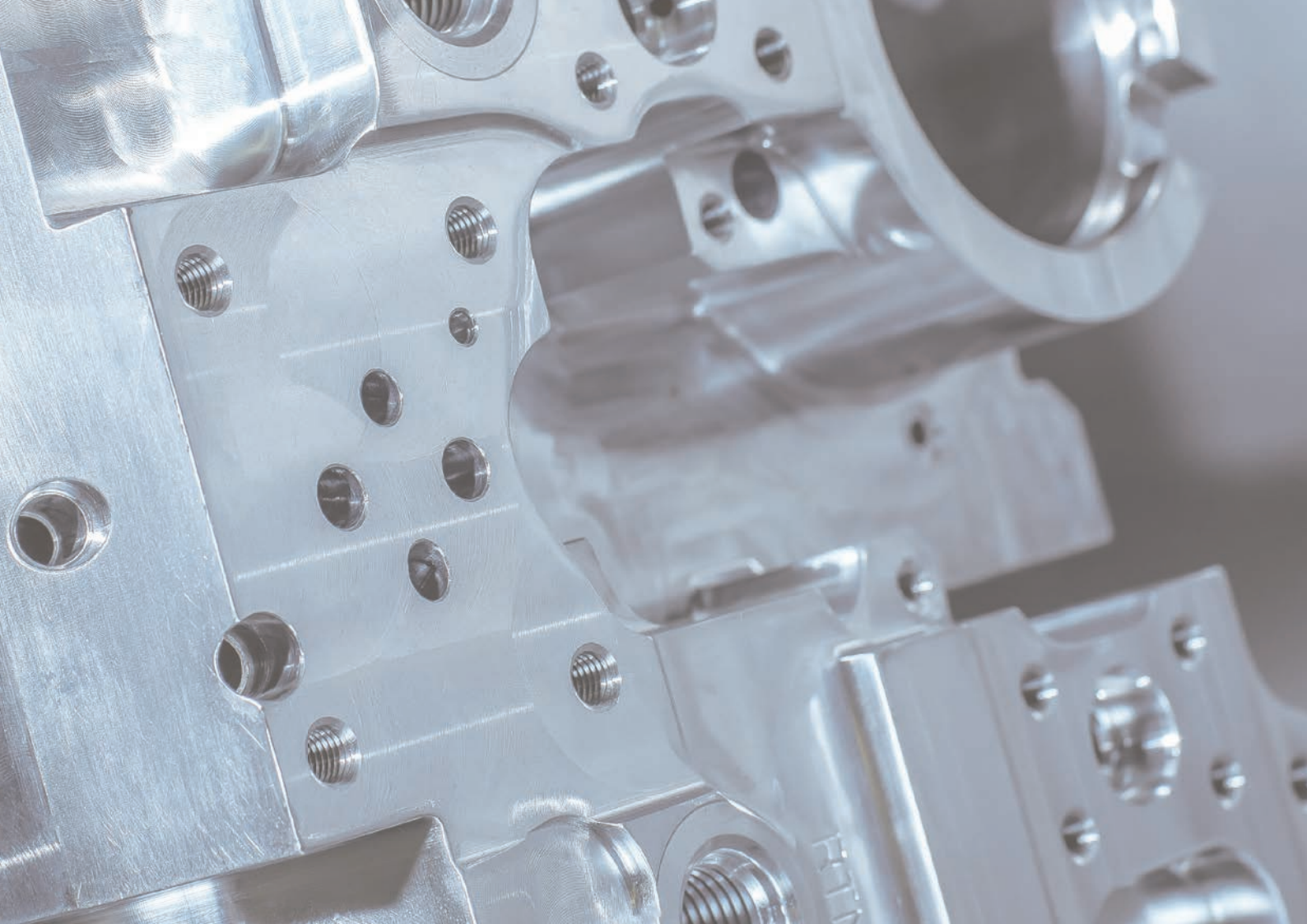
With production facilities located in 15 countries around the world, OSG has established a stable and efficient product supply system for the global market. In addition, our global network of sales offices in 30 countries is structured to both monitor customer needs in each country and also to supply products with the

shortest possible delivery lead time. We will continue to expand and enhance our services in support of our core products, such as regrinding and recoating, while working as closely as possible with our customers to provide comprehensive after-sales services and new cutting edge solutions.

1968年、海外進出の第一歩として米国現地法人をシカゴにスタートさせて以来、オーエスジーは海外各地に生産拠点および販売拠点を積極的に展開してきました。現在販売拠点は30ヶ国に及び、世界中のお客様に工具と技術サポートをお届

けています。また、日本にはお客様の加工アプリケーションに特化した技術サポートを行う専門チームがあり、お客様のグローバル生産をトータルでサポートできる体制を整えています。総合的な工具のご提案はオーエスジーにお任せください。





# オーエスジー株式会社

〒442-8543 愛知県豊川市本野ヶ原3-22  
 ☎(0533)82-1111 FAX (0533)82-1131

東部営業部 〒143-0025 東京都大田区南馬込3-25-4 ☎(03)5709-4501 FAX(03)5709-4515

中部営業部 〒465-0058 愛知県名古屋市名東区貴船1-9 ☎(052)703-6131 FAX(052)703-7775

西部営業部 〒550-0013 大阪府大阪市西区新町2-18-2 ☎(06)6538-3880 FAX(06)6538-3879

仙台 ☎(022)390-9701	厚木 ☎(046)296-1380	岡山 ☎(086)241-0411
郡山 ☎(024)991-7485	静岡 ☎(054)283-6651	四国 ☎(087)868-4003
新潟 ☎(025)286-9503	浜松 ☎(053)461-1121	広島 ☎(082)507-1227
上田 ☎(0268)28-7381	豊川 ☎(0533)92-1501	九州 ☎(092)504-1211
諏訪 ☎(0266)58-0152	安城 ☎(0566)77-2366	北九州 ☎(093)435-3655
向毛 ☎(0270)40-5855	名古屋 ☎(052)703-6131	熊本 ☎(096)386-5120
宇都宮 ☎(028)651-2720	岐阜 ☎(058)259-6055	東部GST ☎(03)5709-4501
八王子 ☎(042)645-5406	金沢 ☎(076)268-0830	中部GST ☎(052)703-6131
川口 ☎(048)294-3951	京滋 ☎(077)553-2012	西部GST ☎(06)6538-3880
茨城 ☎(029)354-7017	大阪 ☎(06)6747-7041	
東京 ☎(03)5709-4501	明石 ☎(078)927-8212	

よい 工具は一番  
 <工具の技術的なご相談は…> **0120-41-5981**  
 コミュニケーションダイヤル 9:00~12:00/13:00~19:00 土日祝日を除く

コミュニケーションFAX 0533-82-1134 コミュニケーションE-mail hp-info@osg.co.jp

<その他のお問い合わせは…> E-mail:cs-info@osg.co.jp

最新情報 OSG HP  
<http://www.osg.co.jp>

無料メールマガジン OSG E-mail 倶楽部  
<https://www.osg.co.jp/support/club/>

# OSG Corporation

3-22 Honnogahara, Toyokawa, Aichi, 442-8543, JAPAN  
 TEL. +81-533-82-1118 FAX. +81-533-82-1136

## 安全にお使いいただくために

- 工具を使用する時は、破損する危険があるので、必ずカバー・保護メガネ・安全靴等を使用して下さい。
- 切れ刃は素手でさわらないで下さい。
- 切りくずは素手でさわらないで下さい。
- 工具の切れ味が悪くなったら使用を中止して下さい。
- 異常音・異常振動が発生したら、直ちに使用を中止して下さい。
- 工具には手を加えないで下さい。
- 加工前に工具の寸法確認を行って下さい。

## Safe use of cutting tools

- Use safety cover, safety glasses and safety shoes during operation.
- Do not touch cutting edges with bare hands.
- Do not touch cutting chips with bare hands. Chips will be hot after cutting.
- Stop cutting when the tool becomes dull.
- Stop cutting operation immediately if you hear any strange cutting sounds.
- Do not modify tools.
- Please use correct tools for the operation. Check dimensions to ensure proper selection.

◆製品については、常に研究・改良を行っておりますので、予告なく本カタログ掲載仕様を変更する場合があります。

◆Tool specifications are subject to change without notice.

OSG代理店

※本書掲載内容の無断転載・複製を禁じます。※ All rights reserved. ©2014 OSG Corporation.